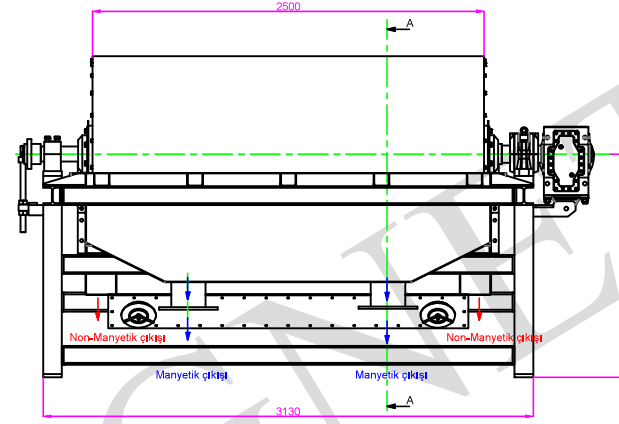
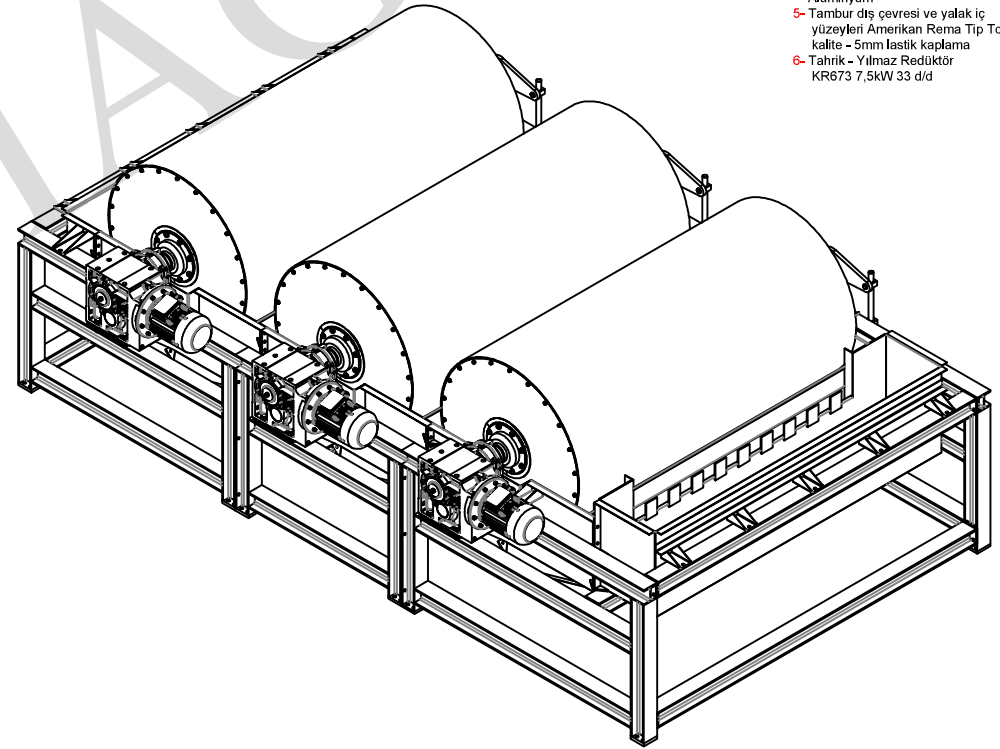
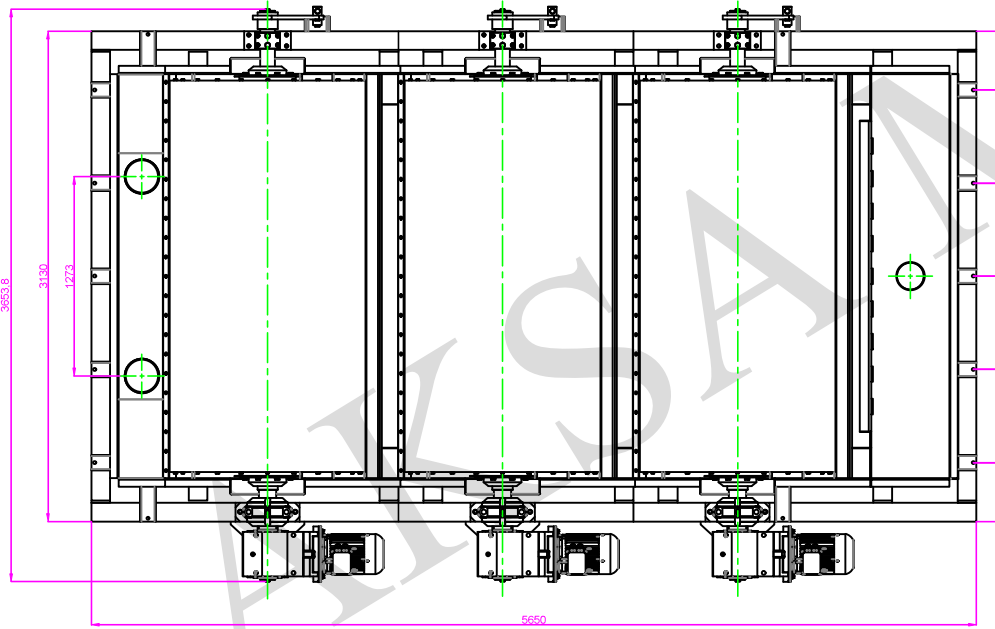


A-A KESİTİ



TEKNİK BİLGİLER

- 1- Şasi grubu - HEB120 - St37
- 2- Yalpak grubu - AISI 304
- 3- Tambur dış zırh sacı - AISI 304
- 4- Tambur yan kapaklar 5083-H111 Alüminyum
- 5- Tambur dış çevresi ve yalpak iç yüzeyleri Amerikan Rema Tip Top kalite - 5mm lastik kaplama
- 6- Tahrik - Yılmaz Redüktör KR673 7,5kW 33 d/d



ADI-SOYADI	TARİH	İMZA	PARÇA ADI	YAŞ MANYETİK TAMBUR SEPARATÖR		ADET	1	ŞİPARİŞ NO
ÇİZEN Kenan YAĞMURLU	18.01.2019		AĞIRLIK(kg)					
KONTROL Ahmet KOL	18.01.2019		14766	MALZEME CİNSİ	MAKİNE NO	YTS1225-3S		
ONAY Rahmi ERKOŞAN	18.01.2019			AISI 304 - ST 37	PARÇA NO	MONTAJ		

